



## BELCAR Historic Cup (BHC) 2023

# BELCAR HISTORIC CUP

POWERED BY

## ST. PAUL P<sup>®</sup>

### Technisch Reglement

#### PAGINA INDEX

1. DEFINITIES – OMSCHRIJVING	2
2. REGLEMENTERING	2
3. KOETSWERK EN EXTERNE AFMETINGEN	6
4. GEWICHT	9
5. MOTOR	11
6. BRANDSTOFLEIDINGEN, -POMP EN -TANK	13
7. SMEERSYSTEEM	14
8. ELEKTRISCHE UITRUSTING	15
9. TRANSMISSIE	16
10. OPHANGING EN STUURINRICHTING	17
11. REMMEN	18
12. WIELEN EN BANDEN	19
13. COCKPIT	20
14. VEILIGHEIDSUITRUSTING	21
15. VEILIGHEIDSSTRUCTUUR	24
16. BRANDSTOF	25
17. GELDENDE TEKST	25
18. GOEDKEURING	25
BIJLAGE 1: Bevestiging stoel	26
BIJLAGE 2: Bevestiging batterij	27

## **ART. 1: DEFINITIES – OMSCHRIJVING**

Een competitiewagen voor de Belcar Historic Cup 2023 wordt gedefinieerd door RACB Sport, in samenspraak met de Promotor. Deze wagen is aangepast voor sportieve doeleinden en heeft minstens langs weerszijden een deur.

### **1.1 Origineel of serie onderdeel**

Een onderdeel welke alle productiefases onderging, voorzien en uitgevoerd door de fabrikant van de betreffende wagen, en gemonteerd op een wagen als origineel.

### **1.2 Erkend**

In het bezit zijnde van een volwaardig sportief en Technisch Reglement, goedgekeurd door een ASN als lid van de FIA.

### **1.3 Groep gebonden**

Behorend tot een merk binnen eenzelfde merkengroep. (bv. Jaguar in de groep FORD)

### **1.4 Periode specificatie**

Onder "Periode specificatie" wordt verstaan, de configuratie van het model waarvan bewezen is, na goedkeuring door de FIA, dat het model effectief bestaan heeft in die tijd en waarvan de classificatie ervan bepaald werd. De deelnemer moet hiervan zelf het bewijs leveren (met homologatie fiche, HTP, historisch document,...)

Iedere wijziging van de "Periode specificatie" van de wagen is verboden, tenzij uitdrukkelijk toegelaten door de bepalingen van het huidige reglement met betrekking tot de Klasse van de wagen, of een met een verklaring, bekendgemaakt in het Bulletin van de FIA aangaande het model van de specifieke wagen of de specifieke stukken of tenzij opgelegd in het Art 14 (veiligheid) van het Technisch Reglement. (vb: FIA-homologatie fiche 3053 betreffende een Porsche gaande van 2.7l tot 3.0l)

## **ART. 2: REGLEMENTERING**

### **2.1 Rol van RACB Sport**

Onderstaand Technisch Reglement voor de Belcar Historic Cup 2023 wordt uitgevaardigd door RACB Sport, in samenspraak met de Promotor en zijn werkgroep Historic.

### **2.2 Toegestane wijzigingen**

Elke constructie of wijziging, die niet is toegelaten in het Technisch Reglement van de Belcar Historic Cup 2023, is uitdrukkelijk verboden.

Een wijziging die wordt/werd toegestaan mag niet leiden tot een wijziging die niet toegestaan is.

### **2.3 Toegelaten wagens**

De **BELCAR Historic Cup 2023** staat open voor de wagens tot en met 31/12/1999:

1. **Class 1:** wagens met een FIA Historic Technical Passport (HTP)  
Van 01/01/1947 tot 31/12/1990
2. **Class 2:** wagens met een Nationaal Technisch Paspoort (NTP)  
Van 01/01/1947 tot 31/12/1981
3. **Class 3:** wagens met een Nationaal Technisch Paspoort (NTP)  
Van 01/01/1982 tot 31/12/1990
4. **Class 4:** wagens met een Nationaal Technisch Paspoort (NTP) of FIA-homologatiefiche  
Van 01/01/1991 tot 31/12/1999
5. **Class 5:** Guest: enkel wagens zoals hierboven vermeld maar zonder HTP of NTP.  
Uitzondering: zie art. 2.6

Onder “bouwjaar” wordt verstaan het eerste jaar waarin het type en model van de wagen werd geproduceerd (indien geen homologatiefiche), of het eerste jaar van homologatie van betreffend type en model van de wagen (indien wel homologatiefiche).

De indeling van de modellen in Klassen wordt bepaald door de Promotor en RACB Sport.

## 2.4 **Klasse: “HTP Historic” - “NTP Historic” – “FIA Homologatiefiche”**

### **Class 1 “HTP Historic”**

Is gebaseerd op originele en/of gehomologeerde wagens volgens Appendix K in voege tot 31/12/1990. Zij moeten te allen tijde voldoen aan hun FIA Paspoort en homologatiefiche.

Men mag alleen gehomologeerde wijzigingen of materialen gebruiken van de betreffende categorie voertuigen volgens de homologatiefiche van dit voertuig en dit tot de constructiedatum van de wagen. Elke wijziging die niet voorzien is in deze homologatiefiche is uitdrukkelijk verboden. Een FIA HTP (Historic Technical Passport) is verplicht voor deze Klasse en is aan te vragen bij de RACB Sport. De deelnemer is verplicht de originele documenten voor te leggen. Kopieën worden niet aanvaard.

<b>C1 A:</b>		tot	1300 cc
<b>C1 B:</b>	vanaf 1301 cc	tot	1600 cc
<b>C1 C:</b>	vanaf 1601 cc	tot	2000 cc
<b>C1 D:</b>	vanaf 2001 cc	tot	2500 cc
<b>C1 E:</b>	meer dan		2501 cc

### **Class 2 “NTP Historic 2”**

Is gebaseerd op originele en/of gehomologeerde wagens volgens Appendix K tot 31/12/1981 en/of Appendix J in Periode. Men mag alleen materialen gebruiken en wijzigingen doen die in de Periode vóór 31/12/1981 toegepast werden en voor zover dit Reglement het toelaat.

Een NTP (Nationaal Technisch Paspoort) is verplicht voor deze Klasse.

De wagens moeten conform zijn aan hun NTP en aan dit Technisch Reglement.

De deelnemer is verplicht de originele documenten voor te leggen. Kopieën worden niet aanvaard.

<b>C2 A:</b>		tot	1300 cc
<b>C2 B:</b>	vanaf 1301 cc	tot	1600 cc
<b>C2 C:</b>	vanaf 1601 cc	tot	2000 cc
<b>C2 D:</b>	vanaf 2001 cc	tot	2500 cc
<b>C2 E:</b>	meer dan		2501 cc

### **Class 3: “NTP Historic 3”**

Is gebaseerd op originele en/of gehomologeerde wagens volgens Appendix K van 01/01/1982 tot 31/12/1990 (Groep A, N, B, 2 en 4).

Men mag alleen materialen gebruiken en wijzigingen aanbrengen, die in de Periode vanaf 01/01/1982 en vóór 31/12/1990 toegepast werden, voor zover dit Reglement dit toelaat.

Wagens van vóór 1982 die materialen gebruiken vanaf 1982 worden eveneens hernomen in deze categorie.

Voor de uitzonderingen: zie verder in dit Technisch Reglement.

Een NTP (Nationaal Technisch Paspoort) is verplicht voor deze Klasse.

De deelnemende wagens moeten ten alle tijden conform zijn aan hun Nationaal Technisch Paspoort en aan dit Reglement

De deelnemer is verplicht de originele documenten voor te leggen. Kopieën worden niet aanvaard.

<b>C3 A:</b>		tot	1300 cc
<b>C3 B:</b>	vanaf 1301 cc	tot	1600 cc
<b>C3 C:</b>	vanaf 1601 cc	tot	2000 cc
<b>C3 D:</b>	vanaf 2001 cc	tot	2500 cc
<b>C3 E:</b>	meer dan		2501 cc

#### **Class 4:**

Is gebaseerd op originele en/of gehomologeerde wagens volgens Appendix J in periode.  
Men mag alleen materialen gebruiken en wijzigingen aanbrengen, die in de Periode vanaf 01/01/1991 tot 31/12/1999 toegepast werden volgens Appendix J van de Periode.

Een **NTP is verplicht** voor deze Klasse.

De deelnemende wagens moeten ten alle tijden conform zijn aan hun Nationaal Technisch Paspoort en aan dit Reglement.

De deelnemer is verplicht de originele documenten voor te leggen. Kopieën worden niet aanvaard.

Voor de uitzonderingen zie verder in dit Technisch Reglement.

<b>C4 A:</b>		tot	1300 cc
<b>C4 B:</b>	vanaf 1301 cc	tot	1600 cc
<b>C4 C:</b>	vanaf 1601 cc	tot	2000 cc
<b>C4 D:</b>	vanaf 2001 cc	tot	2500 cc

#### **Class 5: Guest**

Wagens toegelaten door de Promotor en RACB Sport.

De wagens moeten conform zijn aan dit Technisch Reglement.

**Replica's** mogen deelnemen indien ze:

- a) een Nationaal Technisch Paspoort (NTP) hebben (aan te vragen bij RACB Sport).
- b) een replica zijn van een model van vóór 31/12/1999, met respect voor de techniek van de Periode.

Zij zullen aanvaard worden in **Class 1**, indien ze een FIA Historic Technical Paspoort (HTP) kunnen voorleggen en dit na controle van het voertuig door de technische commissaris.

#### **2.5 Niet toegelaten wagens**

Kit-cars worden niet toegelaten. (Westfield, Robin Hood ...)

#### **2.6 Kandidaat-wagens**

Voor wagens die niet voldoen aan de hierboven vermelde bepalingen, kan een kandidaat-deelnemer een aparte aanvraag indienen, **enkel geldig voor één wedstrijd**, bij de Promotor en RACB Sport, door middel van een uitvoerig dossier. De Promotor en RACB Sport bepalen dan eventueel de aangewezen Klasse. De kandidaat-wagens dienen integraal te voldoen aan de veiligheidsnormen van de Appendix K in voege en/of Appendix J in de Periode, opgenomen in dit Technisch Reglement.

#### **2.7 Datering van het reglement**

Dit Technisch Reglement treedt in voege vanaf de datum van goedkeuring, onderaan dit document en vervangt alle voorgaanden.

Een reglementswijziging in verband met veiligheid, door de FIA uitgevaardigd, is vanaf de volgende meeting van toepassing.

#### **2.8 Nationaal Technisch Paspoort (NTP)**

Bij de eerste deelname krijgt de deelnemer tijdens de Technische Controle een technisch wedstrijdpaspoort. Tijdens de Technische Controle moet dit paspoort steeds de wagen vergezellen. De Technische Commissaris kan er zijn opmerkingen in neerschrijven.

Opmerkingen opgenomen in het technisch wedstrijdpaspoort dienen tegen de volgende meeting in orde te zijn. Opmerkingen op gebied van veiligheid moeten in orde zijn alvorens de meeting kan voortgezet worden.

Het ontbreken van het technisch wedstrijdpaspoort tijdens de Technische Controle, alsook het opzettelijk vervalsen van dit document, zal aanzien worden als fraude en wordt bestraft met een administratieve boete van € 150,00.

Het Nationaal Technisch Paspoort (NTP) zal voorgelegd worden op de Technische Controle, bij eerste deelname van het seizoen 2023, voor iedere wagen die niet beschikt over een FIA HTP. (Gelieve een kopij van de FIA HTP te bezorgen aan de technische verantwoordelijke).

Vanaf ontvangst van het FIA HTP dient de wagen conform te blijven aan dit document gedurende de ganse duur van de meeting.

Wijzigingen die beantwoorden aan dit Reglement kunnen nog steeds uitgevoerd worden, maar dienen gemeld en opgenomen te worden in het NTP, vóór aanvang van de meeting.

De Technische Paspoorten dienen ook voorgelegd te worden tijdens technische eindcontrole na iedere wedstrijd.

## 2.9 Conformiteit met het reglement

De deelnemer draagt er zorg voor dat zijn wagen tijdens een meeting te allen tijde aan onderhavig Reglement en aan het Belcar Historic Cup 2023 Sportreglement voldoet. Hij is ook verantwoordelijk voor het bijhouden van het technisch wedstrijdpaspoort.

Om de conformiteit vast te stellen, kunnen zowel de deelnemer als RACB Sport zich beroepen op de technische gegevens van de fabrikant, alsook op alle andere officiële gegevens van de sportieve overheid (vb. HTP, Nationaal Technisch Paspoort, homologatiefiche, ...).

Een wagen die als gevaarlijk wordt beschouwd omwille van zijn constructie en/of wijziging, zal zonder voorafgaand bericht het verbod krijgen om zich in te schrijven en deel te nemen.

Iedere wijziging die niet beantwoordt aan de geest van het Reglement, zelfs als die niet expliciet verboden is, of die de preparatiekost van de wagen op buitensporige wijze kan opdrijven, zal zonder voorafgaande verwittiging worden verboden door de Technische Commissie van RACB Sport, na overleg met de Promotor.

Een wagen waarvan de constructie gevaren kan inhouden, kan ook worden uitgesloten door het College van Sportcommissarissen van RACB Sport.

## 2.10 Algemeenheden

De artikels van de geldende Appendix K blijven van toepassing voor de **Class 1, 2 en 3** maar de artikels hernomen in dit Reglement hebben voorrang.

Iedere bout, moer of schroef van de wagen, mag vervangen worden door gelijk welke bout, moer of schroef, op voorwaarde dat deze behoort tot dezelfde materiaalfamilie, van dezelfde diameter of groter is als het originele onderdeel en gelijk welke blokkeermethode bevat (rondsel, contra-moer, enz.)

De volgende materialen zijn verboden: magnesium (behalve voor de velgen), keramiek en titanium (enkel indien origineel), behalve zoals bepaald in Art. 5.2.1 van dit Reglement.

Het gebruik van composietmaterialen is toegelaten binnen de limieten van dit Technisch Reglement.

Deze regel is niet van toepassing voor de **Class 1 "FIA Historic"** daar deze integraal moet beantwoorden aan hun homologatiefiche.

## 2.11 Telemetrie

Elke vorm van draadloze datatransmissie tussen de wagen en een persoon en/ of de uitrusting is verboden zolang de wagen zich op het circuit bevindt. Is toegelaten radiocontact tussen de piloot en zijn team. Datatransmissie is verboden. In geen geval mogen de bovengenoemde transmissiegegevens worden aangesloten op enig ander systeem in de auto (met uitzondering van een aparte kabel die uitsluitend met de accu is verbonden). On-board datarecorders zijn toegestaan. Deze systemen, met of zonder geheugen, kunnen alleen het lezen toestaan van: - Motortoerental - Twee temperatuurindicaties - De snelheid van een wiel - Een X/Y-versnellingsmeter volgens de volgende coördinaten: - GPS data - Rondetijden - CAN-gegevens overgedragen door de ECU en de gehomologeerde software. On-board tv-camera's vallen niet

onder bovenstaande definities. Echter moeten de apparatuur en de bevestigingen eerst goedgekeurd worden bij de technische keuring

## **ART. 3: KOETSWERK EN EXTERNE AFMETINGEN**

### **Algemene opmerking:**

Het gebruikte materiaal voor het koetswerk (kofferdeksel, motorcompartiment deksel, bumpers, deuren en vleugels) is vrij. Indien één van de elementen vervangen wordt, dient deze bevestigd te worden op een manier die minstens zo sterk is als de originele.

### **3.1 Afmetingen**

Alle koetswerkafmetingen en de vorm moeten origineel blijven, behalve de toegestane wijzigingen opgenomen in dit artikel.

### **3.2 Deuren**

De afmetingen en functie van de deuren van de wagen moeten origineel blijven. Als een deur vervangen wordt door een deur in composietmateriaal, moet de veiligheidskooi minstens uitgerust worden met een laterale bescherming. (Volgens FIA Appendix J in voege)

De originele klinken en scharnieren mogen aangepast worden, maar enkel met het doel om bij een ongeval een snellere evacuatie van de piloot mogelijk te maken.

De binnenbekleding van de deur aan pilootzijde mag niet worden weggenomen. Deze binnenbekleding mag wel vervangen worden door een metaalplaat van minimum 0.5 mm dikte of een ander stevig materiaal van minimale 2 mm dikte.

De deuren moeten kunnen openen of geopend worden zonder gebruik van gereedschap en dit zowel van binnen in als van buiten uit.

De deuren moeten gedurende de hele duur van de meeting aanwezig zijn op hun originele plaats.

### **3.3 Voornut en vensters/ruiten**

Een voornut in gelaagd glas of in polycarbonaat van minimum 5 mm dik, is verplicht.

De voornut mag uitgerust zijn met een geïntegreerd ontwasemingssysteem.

Bij open wagen is het dragen van een integraalhelm met gesloten vizier verplicht.

Veiligheidsbevestigingen mogen worden aangebracht op voorwaarde dat ze de aerodynamische kwaliteiten van de wagen niet verbeteren.

Het is toegelaten om maximum één doorzichtige film op de buitenzijde van de voornut aan te brengen met de bedoeling deze te beschermen.

De zij- en achterrauiten mogen door polycarbonaat worden vervangen, met een minimale dikte van 3 mm.

Het zicht moet naar alle zijden gevrijwaard blijven.

Het zicht van buitenaf in de wagen moet mogelijk zijn.

Op zij- en achterrauiten uit glas moet verplicht een doorzichtige kleurloze veiligheidsfolie (vb. SL Lumar Safety Film/D1570) van maximum 0,1 mm dikte aan de binnenzijde worden aangebracht om bij versplintering een doeltreffende bescherming te waarborgen.

Voor de buitenspiegels wordt deze film ook aangeraden.

Alle zijruiten dienen voor  $\frac{3}{4}$  gesloten te zijn tijdens de trainingen, de warm-up en de wedstrijd, behalve aan de zijde van de piloot.

Aan de zijde van de piloot is het aanbrengen van een veiligheidsnet aangeraden.

Deze is **verplicht** als de piloot met open venster rijdt.

Verduistering van de achterraut (met getinte folie of verduisteringstrips) is verboden.

Op de voorruit moeten en mogen verder alleen de door de Promotor verplichte publiciteit (band) en het verkleinde wedstrijdnummer worden aangebracht.

Als er geen publiciteit door de Promotor wordt verplicht, mag op deze plaats een persoonlijke publiciteitsband/strip met een totale hoogte van max. 10 cm geplaatst worden.

Op de achterraut mag een publiciteitsband/strip met een max. hoogte van 8 cm, gemeten vanaf het bovenste gedeelte van de ruit, aangebracht worden.

Te allen tijde zal de zichtbaarheid naar achteren gevrijwaard blijven.

Op de achterste zijruiten dienen aangebracht te worden:

- De initialen van de voornaam en de naam (voluit) van de pilo(o)t(en),
- De vlag van het land (ASN) die hun vergunning heeft afgeleverd.

De namen moeten als volgt aangebracht zijn:

- Lettertype 'Helvetica' in witte kleur,
- Met hoofdletter voor de initialen en de eerste letter van elke naam en in kleine letters voor de andere letters,
- Met een letterhoogte van 6 cm en een lijndikte van 1 cm.
- De naam van de piloot staat steeds bovenaan op beide zijden van de wagen.

### Cockpitventilatie

Om de cockpit te ventileren, mogen de zij- en achterrauten maximum 5 openingen bevatten, met een maximum diameter van 50 mm elk.

Een opbouw op een ventilatieopening (écope) mag op elk deurvenster gemonteerd worden, als deze voldoet aan het volgende:

- Een maximum diameter van 150 mm en zich niet verder dan 50 mm buiten het vensteroppervlak mag bevinden.
- Vervaardigd zijn uit hetzelfde materiaal als het venster of in doorschijnend polycarbonaat.
- Het zicht van de piloot naar achter niet belemmert.

Luchtkanalen die gevoed worden via een ventilatieopening zijn toegelaten in de cockpit, op voorwaarde dat ze het zicht en de veiligheid van de piloot niet verminderen.

### Veiligheidsnet

Het deurvenster mag vervangen worden door een veiligheidsnet, dat voldoet aan FIA Appendix J, Art. 253-11.2.

Dit veiligheidsnet moet bestaan uit weefstroken met een minimale breedte van 19 mm (3/4").

De maasgrootte is minimaal 25 mm x 25 mm en maximaal 60 mm x 60 mm. De weefstroken moeten uit brandwerend materiaal bestaan en de kruisingspunten dienen aan elkaar vastgenaaid te zijn. Het net mag geen voorlopig karakter hebben.

Het net moet bevestigd worden aan de veiligheidskooi of aan een vast gedeelte van het koetswerk, boven het deurvenster, d.m.v. een snel sluiting die ook functioneert wanneer de wagen een koprol maakt. Het moet mogelijk zijn het net met slechts één hand los te maken. Een systeem met een drukknop is toegestaan, op voorwaarde dat dit overeenstemt met de voorschriften van dit artikel.

De drukknoppen moeten aan de buitenkant zichtbaar zijn. Een opvallende kleur en de vermelding "PRESS" zijn verplicht. Voor de netbevestiging aan de veiligheidskooi zijn slechts schroefbare verbindingen toegestaan. Iedere verandering aan de veiligheidskooi zelf is niet toegestaan.

## 3.4 **Chassis – koetswerk**

### **Chassis**

De algemene structuur (chassis en wielbasis) van de auto mag niet veranderd worden.

Alleen voor de montage van een veiligheidskooi zijn wijzigingen aan het chassis toegelaten, op voorwaarde dat deze beantwoorden aan het reglement over veiligheidskooien, FIA Appendix K, Appendix V en VI.

## Koetswerk

Koetswerk: alle volledig opgehangen delen van de wagen, die worden aangeraakt door de luchtstroom langs de buitenkant, met uitzondering van de gedeelten die te maken hebben met de mechanische werking van de motor, de transmissie en de ophanging. Iedere luchtinlaat wordt beschouwd als deel uitmakend van het koetswerk.

De koetswerkonderdelen moeten op ieder moment, tijdens het gebruik van de wagen op het circuit, op zijn plaats blijven zitten.

Geen enkel deel van de wagen mag de grond raken wanneer de banden aan één zijde worden afgelaten.

### 3.5 Koetswerkopbouw

Met uitzondering van de onderste helft van de volledige wielen, moet het koetswerk in een verticale projectie en langs boven gezien, alle mechanische componenten bedekken. In zijdelingse projectie en naar de voorzijde toe, mag geen enkel deel van een luchtinlaat zich voorbij het hoogste punt van de voorruit bevinden.

Nergens mag de wagen uitstekende delen, scherpe hoeken of kanten vertonen. Elk deel van het koetswerk, met inbegrip van de aerodynamische hulpmiddelen, moet stevig aan het opgehangen gedeelte (chassis/koetswerk) van de wagen worden bevestigd. Het mag geen enkele graad van vrijheid hebben, en blijft onbeweegbaar ten opzichte van dit onderdeel, wanneer de wagen in beweging is.

De originele sluitingen van de motorkap en het kofferdeksel moeten verwijderd worden.

Als de originele scharnieren van de motorkap en/of kofferdeksel behouden worden, volstaat het in de twee andere hoeken veiligheidssluitingen te plaatsen.

Als de originele scharnieren van motorkap en/of kofferdeksel niet behouden worden, dienen zij op de vier hoeken voorzien te zijn van veiligheidssluitingen. Alle veiligheidssluitingen moeten duidelijk met rood (of contrasterende) gekleurde pijlen worden aangeduid.

Motorkap en kofferdeksel dienen aanwezig te zijn op hun originele plaats en dienen gesloten te zijn wanneer de wagen in beweging is.

Enkel voor wagens met achterliggende motor bestaat de mogelijkheid om de motorkap maximum 10 cm te openen, op voorwaarde dat afdoende beveiliging wordt aangebracht.

Alle koetswerkdichtingen in de omgeving van de benzineconnecties, moeten zodanig ontworpen worden dat lekkage van benzine naar het motorcompartiment of de cockpit vermeden wordt.

### 3.6 Wijzigingen aan koetswerk

#### 3.6.1 Maximumbreedte

**Class 1:** volgens het FIA HTP

**Class 2, 3 & 4:** De maximumbreedte van de voor- en achterspatborden mag aan elke zijde maximum met 50 mm worden verbreed. De maximumbreedte van de wagen (exclusief de achteruitkijkspiegels) mag de 2m niet overschrijden.

#### 3.6.2 Spatborden

De definitie van "spatbord" is deze gegeven in FIA Appendix J, Art. 251-2.5.7. Het materiaal is vrij, maar de vorm van de wielbogen moet behouden blijven. Dit houdt niet in dat de originele afmetingen dienen behouden te worden.

Bij het bekijken van de wagen in bovenaanzicht, met de wielen gericht om recht vooruit te rijden, mogen de volledige wielen niet zichtbaar zijn boven de centerlijn van de wielen.

Ventilatieopeningen voor afkoeling mogen gemaakt worden in de vóór en achterspatborden.

Het is toegelaten mechanische componenten te plaatsen in de spatborden, maar de installatie mag onder geen enkel beding gebruikt worden als versteviging van de spatborden.



De uitbouwafmeting gehomologeerd voor Groep 2, 3 & 4 worden als uitbreiding beschouwd en kunnen dus niet extra in rekening worden gebracht.

### 3.6.3 Aerodynamische hulpmiddelen

#### Achteraan

Een achtervleugel is toegestaan, indien deze origineel voorzien is of conform de homologatiefiche en voor zover deze binnen de contouren van de wagen blijft.

Deze aerodynamische voorziening moet zich binnen de frontale projectie van de auto bevinden.

#### Vooraan

Een spoiler vooraan is toegelaten op voorwaarde dat deze,

- Niet breder is als de totale breedte van het voertuig, gemeten aan het voorspatbord ter hoogte van het centrale punt van het voorwiel.
- Maximum 10 cm voor de wagen uitsteekt, inclusief de voorbumper.
- De grond niet raakt ingeval van een platte band.

### 3.6.4 Bumpers

De voor- en achterbumpers mogen verwijderd worden, enkel samen met de steunen, als ze de stevigheid van het koetswerk en de veiligheid niet in gevaar brengen.

Bumpers mogen niet worden verwijderd als ze deel uitmaken van het koetswerk.

De bumpers van de volgende wagens met HTP worden beschouwd als integraal deel uitmakend van de carrosserie. (Appendix K, Appendix VIII, Art 12.2)

- JAGUAR Mk 1 & 2
- AUSTIN & MORRIS Mini, en alle afgeleide wagens
- FORD Falcon
- FORD Mustang
- Alle VOLVO's van het type 120
- VEB WARTBURG, alle types
- ABARTH 850TC en 1000
- PORSCHE 911, alle types
- LOTUS Elan

## ART. 4: GEWICHT

### 4.1 Minimumgewicht

Het minimumgewicht van de wagen is het gewicht van de wagen, op eender welk ogenblik van de meeting, zonder de piloot en zijn uitrusting, de brandstoftank leeg en de tanks van de verschillende vloeistoffen op hun normaal peil.

Voor **Class 1** (HTP) is het minimumgewicht van de wagen deze van zijn homologatiefiche.

Voor **Class 2** (NTP), **Class 3** (NTP), en **Class 4** (NTP) wordt het minimumgewicht bepaald volgens onderstaande lijst:

RACB Sport, in samenspraak met de Promotor, behoudt zich het recht voor om het minimumgewicht van een wagen aan te passen om de gelijkheid van prestaties tussen de verschillende wagens te maximaliseren. Dit zal schriftelijk of via de website ([www.racb.com](http://www.racb.com)) uiterlijk 14 dagen vóór het begin van de meeting aan de deelnemer gemeld worden.

Voor drukgevlude motoren wordt de cilinderinhoud bij de NTP's als volgt berekend: de effectieve cilinderinhoud wordt vermenigvuldigd met een coëfficiënt van 1,7 en dit resultaat geeft de klasse aan.

**Er is geen tolerantie meer van toepassing voor alle klassen.**

				<b>Class 2 (NTP)</b>	<b>Class 3 (NTP)</b>	<b>Class 4</b>
		tot	1000cc	655 kg	655 kg	670 kg
van	1001cc	tot	1300cc	700 kg	700 kg	720 kg
van	1301cc	tot	1600cc	740 kg	740 kg	780 kg
van	1601cc	tot	2000cc	810 kg	810 kg	850 kg
van	2001cc	tot	2500cc	880 kg	880 kg	1030 kg
van	2501cc	tot	3000cc	945 kg	945 kg	
van	3001cc	tot	3500cc	1020 kg	1020 kg	
van	3501cc	tot	4000cc	1075 kg	1075 kg	
van	4001cc	tot	4500cc	1120 kg	1120 kg	
van	4501cc	tot	5000cc	1170 kg	1170 kg	
van	5001cc	tot	5500cc	1225 kg	1225 kg	
van	5501cc	tot	6000cc	1270 kg	1270 kg	
van	6001cc	tot	6500cc	1310 kg	1310 kg	
van	6501cc	tot	7000cc	1340 kg	1340 kg	
van	7001cc	tot	7500cc	1365 kg	1365 kg	
van	7501cc	tot	8000cc	1380 kg	1380 kg	
		meer dan	8001cc	1465 kg	1465 kg	

Voor de **Class 5** is het minimumgewicht van de wagen het minimumgewicht van de overeenkomstige wagen in **Class 2, 3 of 4**.

#### 4.2 Ballast

Het gebruik van een of meerdere ballasten is toegelaten om de wagen op het minimumgewicht te brengen.

Het gaat om stevige blokken als een eenheid. Deze blokken worden bevestigd aan de bodemplaat van de cockpit door gebruik te maken van gereedschap, zichtbaar en gemakkelijk te verzegelen door de Technische Commissarissen op vraag van de deelnemer. De ballast moet bevestigd worden door bouten met kwaliteit 10.9 en met een minimum diameter van 10 mm. Teneinde het uitrukken te vermijden, wordt per bevestiging een versterkingplaat van minimum 40 cm<sup>2</sup> en 3 mm dikte onder de bodemplaat aangebracht.

Een beweegbaar ballaststelsel, wanneer de wagen in beweging is, is te allen tijde verboden.

#### 4.3 Weging

Het gewicht kan geverifieerd worden op eender welk tijdstip tijdens de meeting, behalve tijdens de wedstrijd.

## ART. 5: MOTOR

### 5.1 Type en positie van de motor

De motor moet merk gebonden zijn en moet in het originele motorcompartiment ingebouwd zijn. De positie van de motor en van het brandwerend schot moeten gerespecteerd blijven zoals beschreven in Art. 15.2.

Voor **Class 4**, bedraagt de maximale cilinderinhoud 2500cc, voor atmosferische motoren.

### 5.2 Wijzigingen aan de motor

Het machinaal bewerken, polieren en balanceren van motoronderdelen is toegestaan, op voorwaarde dat er geen materiaal wordt toegevoegd.

De compressieverhouding mag gewijzigd worden door het bovenzvlak van het motorblok of de cilinderkop te bewerken en/of door de afschaffing of het gebruik van een dikkere cilinderkoppakking.

Krukas, drijfstangen, zuiger en lagers mogen een grotere dimensie hebben dan de specificaties van de Periode. Deze moeten gemaakt zijn van hetzelfde materiaaltype.

De cilinderinhoud mag maximum **15 % voor 2023 en 10% vanaf 2024** verhoogd worden t.o.v. de homologatiefiche **en enkel voor atmosferische motoren**.

#### 5.2.1 Materialen

- Het gebruik van magnesium en titanium is verboden, tenzij het gebruikt wordt bij het originele onderdeel.
- Het gebruik van keramische of keramisch beklede componenten is verboden, tenzij dit materiaal gebruikt wordt bij het originele onderdeel.  
Uitzondering: het uitwendig keramisch behandelen van de uitlaat.
- Het gebruik van koolstof of composietmateriaal is beperkt tot spanningsvrije bekledingen en luchtgeleidingen.

#### 5.2.2 Motorblok

- **Class 1**  
Conform aan het FIA HTP/PTH
- **Class 2, 3, en 4**  
De motor moet merk- en model gebonden zijn en in het originele motorcompartiment ingebouwd zijn.  
Nokkassen en kleppen van verschillende specificatie of fabrikant zijn toegestaan.
- **Class 5**  
Motorblok en cilinderkop zijn vrij maar moeten merk gebonden zijn, daterend van vóór 31/12/1999. Het aantal cilinders mag niet afwijken van de originele motor.

#### 5.2.3 Cilinderkop

De cilinderkop moet merk of model gebonden zijn.:

- Deze moet Periode gebonden zijn,
- Het aantal inlaat- en uitlaatpoorten moet ongewijzigd blijven
- De structuur van de motor mag niet gewijzigd worden.

Het gebruik van een ander materiaal (legering) is toegelaten

#### 5.2.4 Carburatie en ontsteking

Iedere smookklep (gasklep) moet uitgerust zijn met een externe springveer, met uitzondering van een dubbele carburator die mag uitgerust zijn met een interne springveer.

De originele ontstekingsvolgorde en het origineel aantal ontstekingskaarsen per cilinder moet behouden blijven.

## **Class 2:**

Carburatoren van dezelfde of een vroegere Periode mogen gebruikt worden, indien het werkingsprincipe hetzelfde is als het originele.

Motoren met brandstofinjectie mogen uitgerust worden met carburatoren van dezelfde Periode. Als de injectie behouden blijft, dient deze origineel of opgenomen te zijn in de homologatiefiche van de wagen.

De ontstekingskaarsen, ontstekingsbobijn, condensator, verdeler of merk van magneten zijn vrij, Een elektronische ontsteking en een elektronische toerenbegrenzer, volgens een specificatie van de Periode (daterend van vóór 31/12/1981) mag gebruikt worden. Programmeerbare motormanagementunits zijn verboden.

### **5.3 Luchtinlaatsysteem**

De luchtfilter en zijn doos zijn vrij, en mogen verwijderd worden, verplaatst worden in de motorruimte of vervangen door een andere. Het plaatsen van inlaattrompetten is toegestaan.

### **5.4 Drukgevulde motoren**

Motoren met drukvulling, ongeacht van welk type, zijn toegelaten indien deze voorzien zijn in de homologatiefiche met een maximum cilinderinhoud van 2500 cc (Coëfficiënt niet meegerekend).

De te gebruiken coëfficiënt is voor:

**Drukgevulde benzinemotoren: de cilinderinhoud x 1,7 of x 1,4 volgens de homologatiefiche.**

**Wankelmotoren:** het verschil tussen de maximale en minimale capaciteit van de verbrandingskamer **x 1.8**

## **Class 4 :**

Benzinemotoren met drukvulling zijn NIET toegelaten.

Voor dieselmotoren is één enkele turbo toegestaan. Er is dan geen coëfficiënt van toepassing op de cilinderinhoud.

### **5.5 Koeling**

De koeling van de motor is vrij, maar de waterradiator moet op zijn originele plaats gemonteerd worden.

### **5.6 Uitlaat**

Het uitlaatsysteem is vrij vanaf de cilinderkop. Het moet minstens één geluidsdemper bevatten, die op alle ogenblikken moeten functioneren en waar alle uitlaatgassen moeten doorstromen.

De montage van de uitlaat mag geen wijziging van chassis/koetswerk met zich meebrengen.

Extra onderdelen voor de montage van de uitlaat zijn toegestaan.

Het laatste gedeelte van de uitlaat moet zich achteraan de wagen bevinden binnen de omtrek van de wagen. Een zijdelingse uitgang van de uitlaat van de wagen is verboden, tenzij zo gehomologeerd voor de betreffende wagen.

**Het geluid dat door de wagen wordt geproduceerd, mag niet hoger zijn dan 103 dB(A) bij 4500 toeren/ minuut.**

Het geluid zal worden gemeten in overeenstemming met de geluidsmetingprocedure van de FIA, waarbij gebruik wordt gemaakt van een geluidsmeter afgesteld op "A" en "Traag", geplaatst onder een hoek van 45° ten opzichte van de uitgang van de uitlaatpijp en op een afstand van 50 cm van deze uitlaatpijp.

## **ART. 6: BRANDSTOFLEIDINGEN, -POMP EN -TANK**

### **6.1 Brandstoftank en pomp**

De brandstoftank moet op de originele plaats of in de kofferruimte worden geplaatst, en moet steeds van de piloot en de motorruimte worden gescheiden door een waterdicht en vuurbestendig tussenschot. De tank moet voorzien zijn van veiligheidsschuim (Safety foam)

De originele brandstoftank mag worden vervangen door een veiligheidstank type FT3-1999, FT3.5 of FT5 die beantwoordt aan de voorschriften van de FIA.

Deze brandstoftank vermeldt de gedrukte code met de naam van de fabrikant, de specificaties volgens dewelke de tank is gebouwd en de fabricatiedatum.

Deze gedrukte code dient gemakkelijk verifieerbaar te zijn.

Geen enkele rubberen zak zal langer gebruikt mogen worden dan 5 jaar na de datum van fabricatie, uitgezonderd deze die geïnspecteerd en opnieuw gecertificeerd werden door de fabrikant en dit voor een verlenging tot maximaal 2 jaar.

De andere FIA gehomologeerde brandstoftanks mogen de gedrukte einddatum niet overschrijden.

Een andere brandstoftank voor dit doel ontworpen, mag gebruikt worden op voorwaarde dat:

- Deze uit een niet brandbaar materiaal vervaardigd is,
- Voorzien is van een lascertificaat.
- Een drukattest (0.3 bar) heeft, afgeleverd door een erkend keuringsorganisme.
- De ontluchting voorzien is van een terugslagklepje.

De aanduiding van het brandstofniveau mag enkel gebeuren door een interne indicator. Een uitwendige aanduiding door middel van een transparante slang of buisje is verboden tenzij deze beschermd is door een metalen plaat.

Indien de brandstofpomp(en) zich in de kofferruimte bevind(t)(en), moet(en) deze gescheiden worden van de cockpit door een waterdicht en vuurbestendig tussenschot.

Een mechanische brandstofpomp mag vervangen worden door een elektrische brandstofpomp, en omgekeerd.

### **6.2 Montage brandstoftank**

De (vervangende, gehomologeerde, ...) tank moet op een permanente manier bevestigd worden d.m.v. een metalen inklemsysteem.

Voor de montage van deze beugels moeten bouten van minimum 10mm diameter gebruikt worden. Onder elke bout moet een verstevigingsplaat van minimum 3 mm dikte met een oppervlakte van minimum 20 cm<sup>2</sup> boven de vloerplaat voorzien worden.

De resterende openingen – na het verwijderen van de originele tank – mogen afgedicht worden door een paneel met identieke afmetingen.

De verplaatsing van de tank mag geen aanleiding geven tot andere wijzigingen, gewichtsbesparing of versterkingen dan deze voorzien in de FIA Appendix K, Appendix J - Art 255-5.7.1

### **6.3 Koppelingen en leidingen**

Alle leidingen die door de cockpit lopen en vloeistof bevatten, moeten binnen de cockpit over hun volledige lengte bekleed of overkapt zijn, zodat de piloot bij een eventuele breuk niet kan getroffen worden door deze vloeistoffen.

Brandstofleidingen moeten origineel zijn of wanneer deze leidingen flexibel zijn, moeten ze voorzien zijn van schroefdraad, geplooid of zelf dichtende connectoren en een buitenste vlecht die bestand is tegen slijtage en vlammen (geen verbranding).

De minimale barst druk, gemeten bij een minimale bedrijfstemperatuur, is voor:

Brandstofleidingen (behalve de aansluitingen op de injectoren/carburatoren):  
70 bar/ (1000 psi) bij 135°C/ (250°F)  
Smeerolieleidingen: 70 bar/ (1000 psi) **bij** 232°C/ (450°F)

Leidingen met brandstof of hydraulische vloeistof mogen door de cockpit lopen, maar zonder koppelingen in de cockpit, behalve op de voor- en achterschotten volgens tekening 253-59 en 253-60 en op het remcircuit en het koppelingsvloeistofcircuit.

Ze moeten worden gelegd op minimum 10 cm van elektrische leidingen en van het uitlaatsysteem.

#### 6.4 **Brandstof vulsysteem (wagen)**

De vulopening voor het vullen van de brandstoftank dient zich bij voorkeur buiten de wagen te bevinden, en moet hierbij voldoen aan de veiligheidsnormen van de FIA, Appendix J, Art. 258-6.3. Er mag zich geen vulopening in de cockpit bevinden.

Wordt de vulopening in de kofferruimte voorzien, dan moet rond deze vulopening een opvangreservoir voorzien zijn met een overloop naar buiten. Op het laagste punt van de kofferbodem moeten boringen worden aangebracht om de gemorste brandstof te laten weglopen. De sluitingsdop van een tank die in de koffer gevuld wordt, mag geen ontluuchtingsboring of keep hebben.

De brandstoftank moet naar buiten toe ontluucht worden. Deze ontluuchting moet onder de dakrand, naar de zijkant van de wagen lopen of overeenstemmen met de FIA Appendix J, Art 253-3.4. Op geen enkel moment mag er lekkage zijn van brandstof. (Montage van een éénwegsventiel is verplicht - ontluuchting)

#### 6.5 **Brandstof aan boord**

##### 6.5.1 **Temperatuur**

Het opslaan van brandstof aan boord van de wagen aan een temperatuur lager dan 10°C onder de heersende buitentemperatuur is verboden.

Het gebruik, al dan niet aan boord van de wagen, van elk apparaat bedoeld om de brandstoftemperatuur lager dan de heersende buitentemperatuur te krijgen, is verboden.

##### 6.5.2 **Inhoud brandstoftank**

De inhoud van de brandstoftank, inclusief de aanvoertank (max. inhoud van 3 liter), mag maximum 100 liter bedragen met een tolerantie van maximum 2 liter.

Elk systeem, procedure of constructie dat ontworpen is om, zelfs maar tijdelijk, op eender welke wijze het toegelaten volume te doen toenemen tot meer dan 100 liter, is verboden.

### **ART. 7: SMEERSYSTEEM**

Op voorwaarde dat voldaan wordt aan Art. 7.1 en 7.2, is het smeersysteem vrij in **Class 2, 3, 4 & 5**

#### 7.1 **Oliereservoirs**

Worden de oliereservoirs niet op de originele plaats behouden, dan moeten ze omringd worden met een 10 mm dikke vervormbare structuur indien deze rechtstreeks contact hebben met het koetswerk.

Het oliereservoir mag zich niet in de cockpit bevinden.

#### 7.2 **Olie-opvangtank**

Wanneer de originele carterontluuchting niet behouden wordt, moet de carterontluuchting afgeleid worden naar een brandwerende opvangtank met een inhoud van minimum 2 liter.

Deze opvangtank dient stevig met brandwerend materiaal bevestigd te worden en voorzien worden van een ontluuchting. Plaatsing in de cockpit is verboden. Opvang- en ontluuchtingspunt van de opvangtank moeten het hoogste punt van de tank zijn.

De carterontluuchting mag niet vrij zijn.

## **ART. 8: ELEKTRISCHE UITRUSTING**

Indien voldaan wordt aan de reglementen in Art. 8.1 tot 8.4, is de elektrische uitrusting vrij.

### **8.1 Batterij**

- Als de batterij zich op de originele plaats bevindt, moet deze stevig en permanent worden bevestigd en moet de stroom gevende pool afgedekt zijn door een degelijk isolerend beschermkapje.
- Als de batterij zich niet op de originele plaats bevindt moet ze in de cockpit of kofferruimte geplaatst worden. Ze mag het uitstappen van de piloot niet hinderen. De batterij moet op een veilige wijze aan het koetswerk vastgehecht worden en volledig afgeschermd worden door een waterdichte en corrosievrije doos, die ook over zijn eigen bevestigingen wordt geplaatst. Er moet een luchtventilatie met uitgang buiten de cockpit voorzien worden. Wordt een droge batterij in de cockpit geplaatst, moet de stroom gevende pool afgedekt worden door een degelijk isolerend beschermkapje.
- De bevestiging aan het koetswerk moet bestaan uit een metalen zitting/zetel en twee metalen beugels met een isolerende bekleding, bevestigd aan de bodem door bouten en moeren. De bevestiging van de beugels moet gebeuren door bouten van minimum 10 mm diameter en onder elke bout een verstevigingsplaat van minimum 3 mm dikte en minstens 20 cm<sup>2</sup> oppervlakte onder de carrosserieplaat (zie tekening 255-10 en 255-11).

### **8.2 Ruitenwisser**

Elke wagen met een volwaardige voorruit moet uitgerust zijn met minstens één doeltreffend werkende ruitenwisser, die de voorruit vóór de piloot schoonmaakt, en dit gedurende de hele duur van de meeting. Motor, plaatsing, aantal bladen en mechanisme zijn vrij, evenals de inhoud en de plaatsing van het waterreservoir.

### **8.3 Starten**

Er moet een starter worden geplaatst, die gedurende de wedstrijd te allen tijde moet werken.

De piloot moet deze starter kunnen bedienen vanuit een normale zithouding.

Voor het regelen of het op punt stellen van de motor, mag het starten ook gebeuren met behulp van een externe batterij. De aansluiting van de externe batterij moet zich binnen de veiligheidskooi bevinden en moet gebeuren door middel van een speciale startstekker.

In geen geval mag deze aansluiting zich onder de motorkap of in de directe nabijheid van de benzinetank of benzineleidingen bevinden.

Wanneer de wagen na een pitstop de wedstrijd wil vervolgen, moeten alle wielen de grond raken alvorens de piloot de motor mag starten, dit vanuit zithouding achter het stuur en zonder externe hulpmiddelen.

### **8.4 Verlichting**

#### **8.4.1 Procedure**

Elke wagen moet gedurende de trainingen, de warm-up en de wedstrijd(en) uitgerust zijn met een doeltreffende verlichting.

Elke wagen moet minimaal zijn uitgerust met:

- Achteraan: twee rode stoplichten, twee gewone rode lichten en twee oranje richtingaanwijzers; deze moeten symmetrisch ten opzichte van de lengteas aan elke kant van de wagen aangebracht worden zodanig dat ze zichtbaar zijn.
- Vooraan: minimaal twee witte lichten en twee oranje richtingaanwijzers.
- De lampen van de achteruitrijlichten moeten verwijderd worden.

- Bij het tonen van het paneel “WET RACE” of “LIGHTS” dienen de lichten en het regenlicht achteraan onmiddellijk aangestoken te worden.
- Er mogen koplampbeschermers worden aangebracht. Bij het tonen van het paneel “LIGHT” dient de wagen onmiddellijk zijn stand te vervoegen om de beschermers te laten verwijderen.

#### 8.4.2 Regenlicht

Alle wagens moeten voorzien zijn van een rood achterlicht van minstens 21 Watt, dat gedurende de meeting te allen tijde bedrijfsklaar moet zijn en dat:

- Een FIA (technische lijst n° 19) of ASN goedgekeurd model is.
- Ten opzichte van de lengte aslijn van de wagen naar achteren wijst.
- Duidelijk zichtbaar is van achteruit.
- Het midden van de lamp niet meer dan 10 cm van de lengte aslijn van de wagen gemonteerd is.
- Het midden van de lamp zich minstens 35 cm boven het grondvlak bevindt.
- Geactiveerd kan worden door de piloot vanuit zithouding.

#### 8.4.3 Verlichting wedstrijdnummers bij nachtwedstrijden

- Indien een wedstrijd in het donker verreden wordt, moeten de laterale wedstrijdnummers van de wagen verlicht zijn. Deze lichten dienen bij voorkeur samen met het ontsteken van de koplampen aan te gaan. Het gebruik van lichtgevende achtergronden wordt aanbevolen, maar is niet verplicht.
- Op geen enkel ogenblik mag er een wit licht naar achter schijnen, zelfs niet als deze de wedstrijdnummers verlichten, noch als die lichten bestemd zijn ter identificatie van de wagen.
- Op geen enkel ogenblik mag er een rood licht naar voor schijnen, zelfs niet als deze de wedstrijdnummers verlichten, noch als die lichten bestemd zijn ter identificatie van de wagen.
- Het is verboden knipperlichten, noch zwaailichten te voeren.

### ART. 9: TRANSMISSIE

De transmissie is vrij, voor zover voldaan wordt aan de voorschriften in Art. 9.1 tot 9.4 en dat deze op de oorspronkelijke plaats gemonteerd blijft.

De transmissie moet Periode en merk gebonden blijven.

De tandwielen, de inwendige- en eindoverbrenging zijn vrij.

Om veiligheidsredenen moet de transmissie zodanig ontworpen worden dat indien de wagen stopt en de motor stilvalt, de mogelijkheid bestaat om deze nog te duwen of te trekken.

#### 9.1 Schakelen

Het schakelmechanisme (de verbinding tussen de versnellingsbak en de schakelpook, die wordt bediend door de piloot) moet volledig mechanisch zijn.

Het systeem dat gekend is onder de naam “Gear Shifter” en dat het schakelen vergemakkelijkt door een actie op het beheer van de motor (ontsteking of injectie), door middel van een onderbreking die wordt geactiveerd bij verplaatsing van de versnellingspook of stang, is verboden.

9.2 Elke vorm van sequentiële versnellingsbak of sequentieel schakelmechanisme is verboden.

#### 9.3 Differentieel

De methode van aandrijving moet origineel blijven.



Elektronisch, pneumatisch of hydraulisch gecontroleerde differentiëlen zijn verboden.

Het gebruik van een differentieel met beperkte slip van het mechanische type, waarmee wordt bedoeld 'ieder systeem dat uitsluitend mechanisch functioneert zonder tussenkomst van een hydraulisch of elektrisch systeem', is toegelaten.

#### 9.4 **Versnellingsbak**

De versnellingsbak mag maximum 5 (voorwaartse) versnellingen bevatten. (Class 1 & 2)

De versnellingsbak mag maximum 6 (voorwaartse) versnellingen bevatten. (Class 3, 4 en 5)

Het binnenwerk van de versnellingsbak en de verhoudingen zijn vrij.  
Semiautomatische versnellingsbakken en bedieningen zijn verboden.

Elke wagen moet uitgerust zijn met een achteruitversnelling die de piloot, normaal zittend en vastgegespt op eender welk moment tijdens de meeting kan gebruiken.

Voor **Class 4** is een sequentiële bak toegestaan indien deze gehomologeerd is ~~of als de wagen een originele race wagen is voor die periode.~~

#### 9.5 **Koppeling**

Enkel een conventioneel mechanisch ontwerp is toegelaten. Het materiaal is vrij.

De koppeling mag enkel geactiveerd worden door de voet van de piloot. Een afwijking is mogelijk voor mindervalide piloten.

### **ART. 10: OPHANGING EN STUURINRICHTING**

Op voorwaarde dat voldaan wordt aan de voorschriften in Art. 10.1 tot 10.8, zijn de ophanging en de stuurinrichting vrij.

#### 10.1 **Type ophanging en montage**

Elke vorm van actieve ophanging is verboden.

De originele rubberen bussen mogen vervangen worden door kunststof bussen.

De soepele gewrichten mogen vervangen worden door metalen gewrichten (bv. Uniball joints)

#### 10.2 **Veren**

Het materiaal, de afmetingen en het aantal veren zijn vrij.

#### 10.3 **Schokdempers**

De schokdempers zijn vrij, als het aantal per as niet meer is dan origineel voorzien of dat in de homologatiefiche vermeld is.

Voor de **Class 3** en **Class 4** zijn externe gasdruk / olie reservoirs toegelaten op de schokdempers

#### 10.4 **Cockpit**

Het regelen van de veren, schokdempers en stabilisatiestangen vanuit de cockpit is verboden, wanneer de wagen in beweging is.

#### 10.5 **Materiaal**

Alle draagarmen van de ophanging moeten gemaakt zijn uit een homogeen metaalachtige materie. Deze met chroom beleggen is verboden.

#### 10.6 **Stuurinrichting**

Alle onderdelen van de stuurinrichting moeten origineel geleverd zijn door de fabrikant of gehomologeerd zijn. De originele plaats moet behouden blijven. Met uitzondering van de gehomologeerde stuurkolom, mogen deze onderdelen versterkt worden, op voorwaarde dat het originele gedeelte steeds kan geïdentificeerd worden.

Wagens, waarvan de koppeling as van de stuurkolom geen hoek van minstens 15° maakt met de stuurkolom, moeten voorzien zijn van een ineenschuifbare zone.

Een alternatieve stuurkolom kan toegestaan worden ter bevordering van de veiligheid. De goedkeuring van RACB Sport is hierbij verplicht.

Het stuurslot moet verplicht verwijderd worden.

Als het stuurwiel vervangen wordt door een stuurwiel met een snel ontgrendelsysteem (Quick Release System), moet de montage gebeuren conform FIA Appendix J, 2022, Artikel 255-5.7.3.9.

#### 10.7 **Stuurbekrachtiging**

Stuurbekrachtiging is toegelaten als deze origineel voorzien is op de wagen of vermeld in de homologatiefiche.

#### 10.8 **Vierwielsturing**

Het gebruik van vierwielsturing is verboden tenzij anders vermeld in de homologatiefiche van de wagen.

### **ART.11: REMMEN**

Het remsysteem (trommel-/schrijfremmen, remklauwen) is vrij in **Class 2**, op voorwaarde dat het Periode gebonden is.

#### 11.1 **Dubbel remcircuit**

Omwille van de veiligheid is het verplicht te voorzien in een dubbel remcircuit dat door één pedaal wordt bediend. De pedaaldruk moet zich in normale omstandigheden over alle wielen verdelen. In geval van een lek op eender welke plaats in de leidingen of op eender welke wijze in het remsysteem, moet de pedaaldruk op minstens twee wielen blijven werken.

De reservoirs voor de remvloeistof mogen zich in de cockpit bevinden op voorwaarde dat ze stevig bevestigd en afgeschermd zijn met een brandwerend- en lekvrij schot.

#### 11.2 **Remschijven**

De remschijven en remtrommels zijn vrij, maar moeten gemaakt zijn uit ijzerhoudend materiaal.

#### 11.3 **Antiblokkeersysteem (ABS)**

Elke vorm van antiblokkeersysteem (ABS) is verboden.

Een manueel bediende hydraulische remdrukregelaar, welke op de achterremmen inwerkt, is toegelaten en mag in de cockpit geplaatst worden, binnen handbereik van de piloot, die op een normale manier in zijn stoel zit, met de veiligheidsgordels aan.

Een mechanische remverdeler voor/achter is toegelaten (zwengel op het rempedaal, manueel regelbaar).

#### 11.4 **Remklauwen**

Eén enkele klauw met een maximum van 4 zuigers is toegestaan per wiel, **tenzij anders vermeld in de FIA homologatiefiche van de wagen.**

De doorsnede van elke zuiger van de remklauw moet cirkelvormig zijn. **Tenzij anders geformuleerd in de FIA homologatie fiche voor Class 4.**

#### 11.5 **Remleidingen**

Remleidingen die zich buiten het koetswerk bevinden, moeten extra beschermd worden tegen elk risico op beschadiging (door stenen, corrosie of mechanische breuk e.a.).

Remleidingen die zich binnen het koetswerk bevinden, moeten extra beschermd worden tegen elk risico op brand en beschadiging.

Indien er remleidingen door de cockpit lopen, moeten in- en uitgang met doorvoerrubbers gescheiden worden van de cockpit.

#### 11.6 Koeling van de remmen

Het is toegestaan de rem beschermplaten te verwijderen of te wijzigen, maar zonder toevoeging van materiaal. Eén enkel flexibel kanaal of geleiding, voor de luchtaanvoer naar de remmen van elk wiel, is toegestaan. De binnendiameter hiervan zal maximum 120mm zijn.

De luchtkanalen moeten binnen de omtrek van de wagen blijven, gezien in bovenaanzicht.

Externe koeling van de remmen d.m.v. een vloeistof is verboden, **tenzij anders vermeld in de homologatiefiche van de wagen.**

**Voor Class 4 enkel toegelaten indien vermeld in de FIA homologatie fiche.**

### ART. 12: WIELEN EN BANDEN

#### 12.1 Definities

Wiel = velgcenter + velg

Volledig wiel = velgcenter + velg + gemonteerde band

#### 12.2 Afmetingen

In **Class 1** moet de maximum toegelaten velgdiameter overeenstemmen met de originele of voor de wagen gehomologeerde diameter.

In **Class 2** mag de velgdiameter vergroot worden met maximum 2" (duim) t.o.v. de originele velg. De toegelaten velgdiameter is maximum 17".

Mini's mogen rijden met een velgdiameter tot maximum 13".

De velgbreedte is vrij, voor zover aan Art 12.3 voldaan wordt.

#### 12.3 Zichtbaarheid van de wielen

In bovenaanzicht en met de wielen recht vooruit geplaatst, mag het gedeelte van het wiel boven de wielnaaf niet zichtbaar zijn.

#### 12.4 Materiaal van de wielen

Het gebruikte materiaal van de wielen is vrij, op voorwaarde dat het gaat om een homogeen metaalachtige materie.

Wieldoppen moeten worden verwijderd. Wielen mogen geen barsten vertonen en ze moeten zuiver zijn bij het aanbieden aan de Technische Controle.

#### 12.5 Aantal wielen

Het maximaal aantal wielen op de wagen is vier. Per as moeten de wielen van hetzelfde type, materiaal en afmetingen zijn.

Er mag geen reservewiel worden meegenomen in de wagen.

#### 12.6 Wielbevestiging

De bevestiging van het wiel aan het onderstel is vrij. Indien slechts één centrale naaf wordt gebruikt, moet deze, wanneer de wagen in beweging is, beveiligd zijn met een in rood of oranje gekleurde veiligheidsveer of borgpin. Na elke bandenwissel moeten deze opnieuw geplaatst worden. Er mogen andere methoden gebruikt worden om de wielen te borgen, op voorwaarde dat ze door de FIA zijn toegelaten.

Het gebruik van centrale vleugelmoeren is toegestaan, maar een extra borging moet voorzien worden.

De bevestiging van de wielen door middel van bouten mag vrij vervangen worden door een bevestiging door middel van draadpin en moer, op voorwaarde dat het aantal ankerpunten en de draaddiameter behouden blijven. Wielbouten moeten altijd zoveel schroefdraad benutten als de diameter van de eigen schroefdraad.

Als spoorverbreeders worden gemonteerd, moeten die op een mechanische manier worden vastgemaakt aan de wielnaaf of op de remschijfcenter ('Brake Disc Bell'). De wielbouten moeten uit één stuk bestaan. Verlenging of samenstelling van de wielbouten via de spoorverbreeders is verboden.

## 12.7 Banden, profiel en type

Voor alle klassen, "FULL WET" banden zijn toegelaten indien de koersdirectie "WET TRACK/WET RACE" aangeeft.

Voor de periode H1 & HR (01/01/1972) dienen de banden een "E" of "DOT"- merk te hebben. SLICK bandend zijn niet toegelaten.

Uitzondering:

Dunlop Racing-banden, type Classic met CR-profielen (CR 65 of CR 82), zijn toegelaten.

Vanaf periode H1 & HR (01/01/1972) en volgens Appendix K Art 8.2.5 is het toegestaan om SLICKS en WET banden te gebruiken of banden gemerkt "E" of "DOT".

Banden dienen in goede staat te verkeren bij aanvang van de wedstrijd.

Over de ganse omtrek van de band, moet er in breedte minimum 50 % profiel aanwezig zijn op het loopvlak

Het zelf opsnijden van banden is niet toegestaan.

Het gebruik van banden-warmers is verboden

## 12.8 Controle van de bandendruk

Het gebruik van eender welk middel, dat de prestaties van de banden met een inwendige druk gelijk of kleiner dan de atmosferische druk bewaart, is verboden. Het binnenste van de band - ruimte tussen de velg en de binnenzijde van de band - mag enkel gevuld worden met lucht.

Additieven (gas, vloeistof...) zijn verboden.

Alle regelsystemen van de bandendruk, zoals bv. overdrukventielen zijn verboden.

Het gebruik van ventieldopjes is verplicht.

## ART.13: COCKPIT

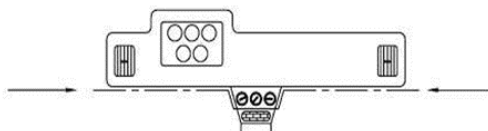
### 13.1 Cockpituitrusting

#### 13.1.1 Dashboard

Een dashboard moet behouden blijven. Het lichter maken of aanpassen van het dashboard is toegestaan. De instrumentatie is vrij.

De originele schakelaars mogen vervangen worden door andere van een verschillend ontwerp. Zij mogen zich op een andere plaats op het dashboard of console bevinden.

Het is toegelaten het deel van de middenconsole weg te nemen, dat niet de verwarming en instrumenten bevat volgens tekening BHC 13.1.1 A. Het dashboard mag geen uitstekende hoeken hebben



Tekening BHC 13.1.1 A.

### 13.1.2 **Moet verwijderd worden uit cockpit:**

- Tapijten.
- Passagiersstoel en de gehele achterbank (tenzij zo gehomologeerd).
- Stuurslot.
- Geluiddempend materiaal en bekleding tegen het dak. Alle bekleding en versiering.
- Na verwijdering moeten alle scherpe kanten doeltreffend afgeschermd worden.
- Oorspronkelijke veiligheidsgordels en hun oprolmechanisme.
- Centrale deurvergrendeling, radio, hoedenplank.
- Alle onderdelen die in de oorspronkelijke wagen enkel tot het comfort van de inzittenden bijdragen.

### 13.1.3 **Mag verwijderd worden uit cockpit:**

- Airconditioning, elektrische raammechanismen, claxon, handschoenkastje, middenconsole, instrumenten
- Het originele systeem voor luchtverversing, ontwaseming en verwarming.  
Een aangepaste ventilatie en ontwaseming van de voorruit is verplicht.

Tijdens de trainingen, de warm-up en de wedstrijd(en) mogen er zich geen losliggende voorwerpen in de cockpit en/of de kofferruimte bevinden.

## **ART.14: VEILIGHEIDSUITRUSTING**

### 14.1 **Veiligheidsuitrusting 'wagen'**

#### 14.1.1 **Brandblussers**

#### **Een AUTOMATISCH-blussysteem is ten zeerste aangeraden, maar verplicht voor Class 3 en Class 4**

Elke wagen dient minstens uitgerust te zijn met een brandblussysteem of een manuele brandblusser van minimum 3 (drie) kg of een AFFF-2.4 liter conform FIA Appendix J, Art 253.7.2 en 7.3.

Elke **manuele brandblusser** dient te voldoen aan de wettelijke normen en moet volkomen bedrijfsklaar zijn. De officiële geldigheidsdatum mag niet overschreden zijn. Indien de geldigheidsdatum verwijderd werd of onleesbaar geworden is, is de brandblusser niet meer geldig en dient deze vervangen te worden.

De manuele brandblusser dient gemonteerd te worden, met minimum 2 metalen banden die aan een vertraging van 25 G kunnen weerstaan en moet voorzien zijn van een snelontgrendelingsysteem.

De brandblusser moet geplaatst worden op een gemakkelijk te bereiken plaats.

De indienststelling mag niet langer dan 10 seconden in beslag nemen.

Tijdens het rijden moet de **veiligheidspal vastzitten**.

Elk **automatisch brandblussysteem** moet conform zijn aan FIA Appendix J, 2018, Art 253-7 (zie de FIA technische lijst Nr 16 en 52).

Het automatisch brandblussysteem moet worden vastgemaakt met minimum 2 metalen banden, die aan een vertraging van 25 G kunnen weerstaan.

Het bevestigingssysteem van het automatisch brandblussysteem moet worden vastgeschroefd en een anti-torpedo systeem is verplicht.

De piloot moet, als hij normaal in zijn stoel zit, met de veiligheidsgordel aan en met het stuurwiel op zijn plaats, het brandblussysteem kunnen activeren. Dit systeem moet ook van buiten kunnen geactiveerd worden via een enkele hendel en eventueel in combinatie met een stroomonderbreker in diens nabijheid. Deze moet duidelijk aangeduid worden door een rode letter E in een witte cirkel met een doormeter van minstens 10 cm en een rode rand.

Tijdens het rijden moet de **veiligheidspal** bij een automatisch brandblussysteem **uitgetrokken** zijn!

Voor FIA gehomologeerde brandblussers is enkel de fabrikant bevoegd voor inspecties en het opnieuw vullen van het toestel.

Dealerlijst op aanvraag bij RACB of op de site van [www.fia.com](http://www.fia.com).

De volgende informatie moet zichtbaar afgebeeld zijn op elke brandblusser:

- Inhoud.
- Type product.
- Gewicht of volume.
- Datum van nazicht: deze datum mag niet ouder zijn dan 2 (twee) jaar na de afvuldatum of na het vorige nazicht.

#### 14.1.2 Veiligheidsgordels

De montage van een door de FIA goedgekeurde en van een geldigheidsdatum voorziene veiligheidsgordel is verplicht en zoals beschreven in FIA Appendix J, 2018, Art. 253-6.

**Opgelet: enkel de FIA norm 8853-2016 (6 puntgordels) is toegelaten**

Geen enkel van deze punten mag aan de stoel of zijn steunen bevestigd worden.

De 2 schouderbanden dienen afzonderlijke hechtingpunten te hebben.

#### 14.1.3 Achteruitkijkspiegels

Doeltreffende zijspiegels aan de bestuurders- en aan passagierszijde zijn verplicht. De plaatsing is vrij, maar elke spiegel moet een minimum reflecterende oppervlakte van 90 cm<sup>2</sup> hebben. Een achteruitkijkspiegel aan de binnenzijde van de wagen is toegestaan.

#### 14.1.4 Stoel

Voor wagens vanaf Periode F (1962) of later geldt dat, indien de originele voorstoelen vervangen worden, de vervangen stoelen van een specificatie van de Periode of van het type competitie kuipzetel moeten zijn, overeenkomstig de FIA-norm (8855/1999, **8855-2022** of 8862-2009 standaard) met geldigheidsdatum.

Vervormde of herstelde stoelen zijn verboden.

Bij gebruik van de originele stoelen is een hoofdsteen voor de piloot verplicht. Dit mag een geïntegreerde of een niet-uitschuifbare hoofdsteen van de stoel zijn of een vaste hoofdsteen zijn FIA Appendix J, Art. 259-14.4.

Een gehomologeerde stoel mag niet gewijzigd worden.

De gebruikslijm bedraagt 5 jaar, te beginnen vanaf de fabricatiedatum zoals vermeld op het verplichte etiket. Een verlenging van 2 jaar kan worden toegestaan door de fabrikant en moet vermeld worden op een supplementair etiket.

Als de oorspronkelijke stoelbevestiging en -steunen worden verwijderd, moeten de nieuwe onderdelen, ofwel door de fabrikant voor dat doel goedgekeurd zijn, ofwel moeten ze voldoen aan de specificaties van FIA Appendix J, 2018, Art 253-16 en tekening 253-65 of 253-65 B.

- De steunen moeten aan het koetswerk/chassis worden vastgemaakt via minstens 4 bevestigingspunten per stoel, gebruikmakend van bouten met een minimum diameter van 8 mm en een tegenplaat zoals in de tekening. De minimale contactoppervlakte tussen steun, koetswerk/chassis en tegenplaat is 40 cm<sup>2</sup> voor elk bevestigingspunt. Indien er snelsluitssystemen worden gebruikt, moeten deze bestand zijn tegen verticale en horizontale krachten – niet tegelijk uitgeoefend – van 18.000 N. Worden geleiderails gebruikt om de stoel te verplaatsen, dan moeten deze de originele zijn die bij de gehomologeerde wagen of de stoel zijn geleverd.
- De stoel moet aan deze steunen zijn vastgemaakt via vier montagepunten, twee voor en twee achter aan de stoel, gebruikmakend van bouten met een minimum diameter van 8 mm en in de stoel ingebouwde versterkingen. Elk montagepunt moet in elke richting een kracht van minstens 15.000 N kunnen doorstaan.

- De steunen en tegenplaten hebben een minimale dikte van 3 mm voor staal en 5 mm voor lichtmetalen materialen. De minimum longitudinale afmeting bedraagt 6 cm voor elke steun.

#### 14.1.5 Stroom – spanningsonderbreker

- Een stroomonderbreker is verplicht en moet alle stroom- en spanningscircuits onderbreken: batterij, alternator, verlichting, ontsteking, controle-instrumenten enz. en hij moet eveneens de motor stoppen.
- De piloot moet, als hij normaal in zijn stoel zit, met de veiligheidsgordel aan en met het stuurwiel op zijn plaats, alle elektrische circuits kunnen afsluiten door middel van een vonkvrije stroomonderbreker. Deze moet duidelijk aangeduid worden door een symbool bestaande uit een rode vonk in een wit omrande blauwe driehoek.
- Aan de buitenzijde van de wagen wordt de stroomonderbreker verplicht geplaatst ter hoogte van de onderste stijl van de voorruit. Deze moet duidelijk aangeduid worden door een symbool bestaande uit een rode vonk in een wit omrande blauwe driehoek, met een basis van min. 12 cm en moet van buiten uit bediend kunnen worden.

Bij een 'open' wagen dient de stroomonderbreker aan de voorruit en/of aan de basis van de veiligheidskooi, aan pilootzijde, te worden gemonteerd.

#### 14.1.6 Trekogen of trekriem

Een trekoog of trekriem aan de voor- en achterkant van de wagen zijn verplicht en moeten:

- Stevig zijn, onbreekbaar en met een diameter tussen 80 en 100 mm en een dikte van 5 mm of gehomologeerd zijn (ex. riemen).
- Afgerond zijn, om de riemen van de Marshalls niet te beschadigen of door te snijden.
- Stevig bevestigd zijn aan het chassis d.m.v. een stevig onderdeel uit staal (staalkabels die een lus vormen zijn verboden).
- Zich bevinden binnen de omtrek van het koetswerk, gezien van bovenuit.
- Gemakkelijk herkenbaar zijn en geschilderd in geel, oranje of rood.
- Het trekken van de wagen uit een grindbak toelaten.

Bovendien dient de precieze plaats van deze trekogen of trekriemen aangeduid te worden met een pijl in een contrasterende kleur.

### 14.2 Veiligheidsuitrusting 'piloot'

De volledige persoonlijke uitrusting moet tijdens de Technische Controle getoond worden.

#### 14.2.1 Helm

Het dragen van een gehomologeerde helm, eventueel voor gebruik met een hals en nek beschermstelsel (HANS® systeem), is verplicht wanneer de wagen in beweging is.

De helm moet voldoen aan minstens één van de normen vermeld in de geldende FIA Technische lijst N° 25, 33, 41, 49 en 69. (Zie site FIA: [www.fia.com](http://www.fia.com))

Elke modificatie aan bovenvermelde lijst zal gepubliceerd worden in het maandelijkse FIA Official Bulletin. Beschrijving van de labels die de goedgekeurde helmen identificeren, is op aanvraag verkrijgbaar bij de FIA en RACB Sport.

Een helm, voor gebruik met een hoofd beschermstelsel (FHR-systeem), moet voorzien zijn van bevestigingspunten ('Tether anchors') volgens de **FIA-norm 8858-2002 of FIA 8858-2010**.

Rally-helmen zijn niet toegelaten (voorzien van geïntegreerde koptelefoon)

#### 14.2.1.1 Wijzigingen (Appendix L, Chapter III 1.2)

De helm moet steeds in overeenstemming blijven met de fabricatiegegevens.

#### 14.2.1.2 Communicatiesysteem (Appendix L, Chapter III 1.3)

Een radiocommunicatiesysteem of koptelefoon gemonteerd in de helm is verboden. Afwijkingen kunnen enkel en alleen om medische redenen worden toegestaan door de Medische Commissie van RACB Sport.

#### 14.2.1.3 Decoratie

Moet voldoen aan FIA Appendix L, 2018, Chapter III 1.4

#### 14.2.2 Hoofd beschermstelsel (FHR-systeem) (Appendix L, Chapter III 3)

Gebruik van **een hoofd beschermstelsel (FHR)** (Frontal Head Restraint system) is **verplicht**.

De lijst van FIA goedgekeurde systemen (**FIA 8858-2002 en FIA 8858-2010**) en helmen is op de Technische Lijst nr. 29 terug te vinden. De verbindingsriemen ('Tether') moeten voorzien zijn van het FIA-label 8858-2002.

Tot hiertoe biedt geen enkel systeem een volledige beveiliging bij ongevallen, maar meerdere studies hebben aangetoond dat een HANS®-beveiliging het risico op hoofd-, nek- en ruggengraatkwetsuren sterk vermindert. Iedere piloot moet uit de beschikbare modellen zorgvuldig het systeem kiezen dat hem het beste past.

#### 14.2.3 Brandwerende race kledij (Appendix L, Chapter III 2)

Gedurende de trainingen, de warm-up en de wedstrijd(en) moet de piloot een brandwerend racepak dragen. Dit moet voldoen aan de **FIA-norm 8856-2000 MET hologram** (FIA Technical list N° 27) of de **FIA-norm 8856-2018** (FIA Technical List N°74) en vermeldt naam en bloedgroep van de piloot.

**FIA-norm 8856-2000 ZONDER HOLOGRAM IS NIET MEER GELDIG!**

Het dragen van lang ondergoed, een balaclava, sokken, schoenen en handschoenen die voldoen aan **FIA-norm 8856-2000 of de FIA-norm 8856-2018** is verplicht.

De lijst van FIA gehomologeerde brandwerende kledij is terug te vinden in de Technical list N° 27 (FIA 8856-2000) of de Technical list N° 74 (FIA 8856-2018) .

**vanaf 2024:**

**Underwear, balaclava, shoes :**

**FIA 8856-2000 *without hologram* : not valid after 31/12/2023**

**FIA 8856-2000 *with hologram* : still valid after 2023**

**Socks :**

**No end of validity date (no hologram on socks, never)**

**Gloves :**

**FIA 8856-2000 *without hologram* : not valid after 31/12/2023**

**FIA 8856-2000 *with hologram* : still valid after 2023**

### **ART.15: VEILIGHEIDSSTRUCTUUR**

#### 15.1 **Structuur van de veiligheidskooi**

- De wagen moet uitgerust zijn met een veiligheidskooi die beantwoordt aan de specificaties van Appendix K, volgens de Periode van het voertuig en Appendix J voor **alle klassen**.
- Iedere wijziging aan een gehomologeerde veiligheidskooi moet gebeuren door de fabrikant of zijn gemachtigde.



- Waar de helm of het lichaam in contact kan komen met de veiligheidskooi moet er ter bescherming een brandwerend omhulsel aangebracht worden, volgens de **FIA-norm 8857-2001** (zie technische lijst nr 23: Roll Cage Padding).
- Het is verboden elektrische, brandstof- of andere leidingen te monteren tussen de veiligheidskooi en het koetswerk.

Veiligheidskooien uit verwarmingsbuizen, aluminium of andere lichtmetalen zijn verboden.

## 15.2 **Brandwerend schot**

Tussen enerzijds de motorruimte, koffer, brandstoftank en anderzijds de cockpit moet een tussenschot uit brandwerend materiaal worden aangebracht, dat verhindert dat vloeistoffen, vlammen of gassen in de cockpit binnendringen.

Alle gaten in een brandwerend tussenschot moeten zo klein zijn dat ze enkel de doorgang van de leidingen en/of bekabeling toelaten. Deze gaten moeten volledig dichtgemaakt worden en voorzien zijn van doorvoerrubbers.

## **ART. 16: BRANDSTOF**

### 16.1 **Brandstofsificaties**

De gebruikte brandstof moet commerciële brandstof zijn, verkrijgbaar aan een benzinstation. Er mogen geen additieven worden toegevoegd, tenzij loodvervangers.

### 16.2 **Lucht**

Voor de bereiding van het mengsel mag enkel lucht worden gemengd met de brandstof.

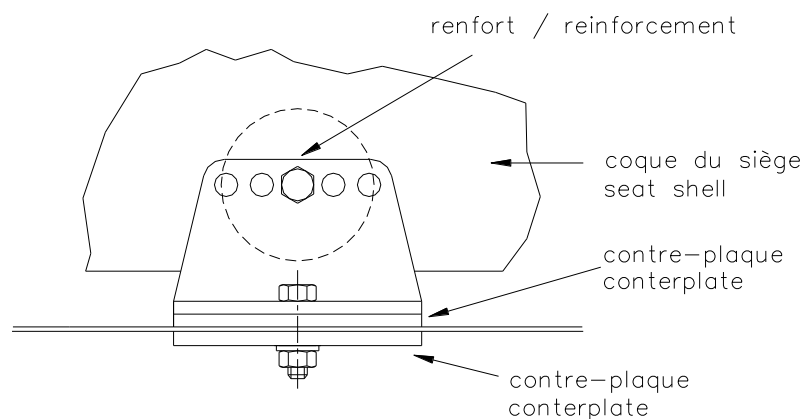
## **ART. 17: GELDENDE TEKST**

De Nederlandstalige tekst van dit Technische Reglement vormt de definitieve tekst waarop men zich zal beroepen in geval van betwisting over de interpretatie.

## **ART. 18: GOEDKEURING**

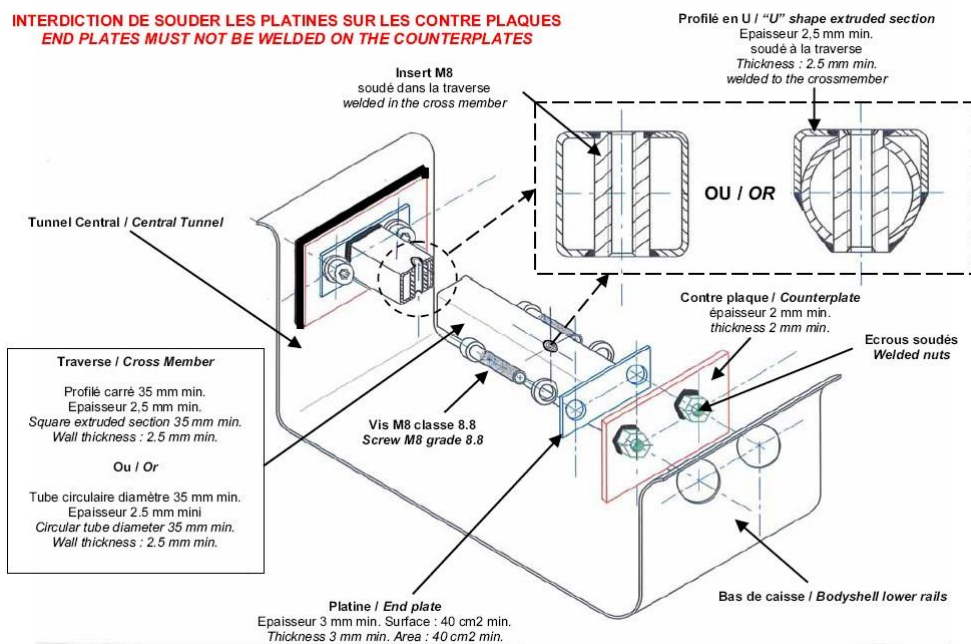
Reglement goedgekeurd door RACB Sport op 01/04/ 2023  
RACB Visa nummer: **T01-BHC/B23**

## BIJLAGE 1



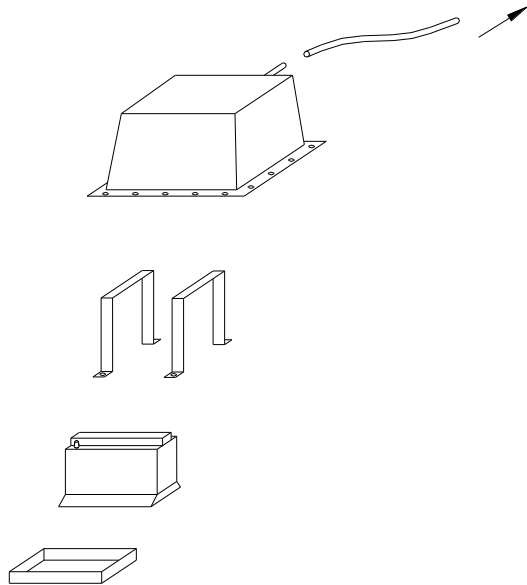
**Tekening 253-65**

**INTERDICTION DE SOUDER LES PLATINES SUR LES CONTRE PLAQUES**  
**END PLATES MUST NOT BE WELDED ON THE COUNTERPLATES**

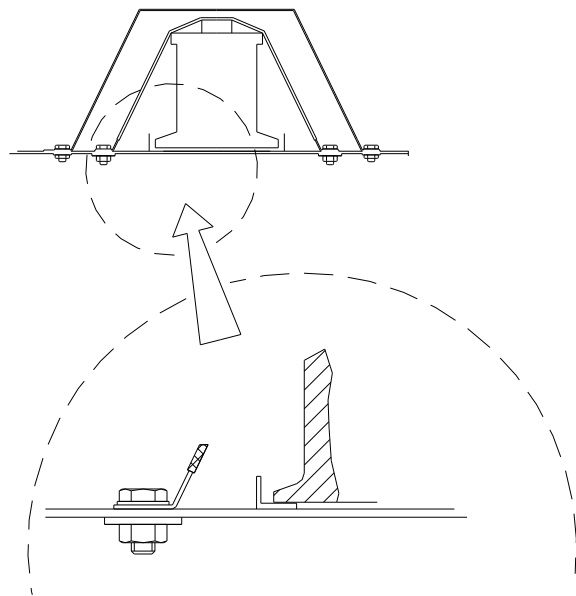


**Tekening 253-65B**

**Bijlage 2**



**TEKENING 255-10**



**TEKENING 255-11**